



CHRONIQUE ÉCOUTEURS- SWL D'ONDES COURTES



ET AUDITEURS DE RADIODIFFUSION



SEMAINE S37 DU 11/09/2013

Sommaire de cette chronique

- Diplômes divers
- Diplômes de la Collection de F-20710
- Bureau et Service QSL activités et adresse
- Liste des QSL SWL en attente
- QSL souvenir F-20710
- Site Ecouteurs SWL de la semaine
- Détecteur d'Ondes Radio par F5ZV
- Histoire de la Radio
- Adhésion 2014



- <http://www.radioamateurs.news.sciencesfrance.fr/?p=27685>

Les Divers Diplômes

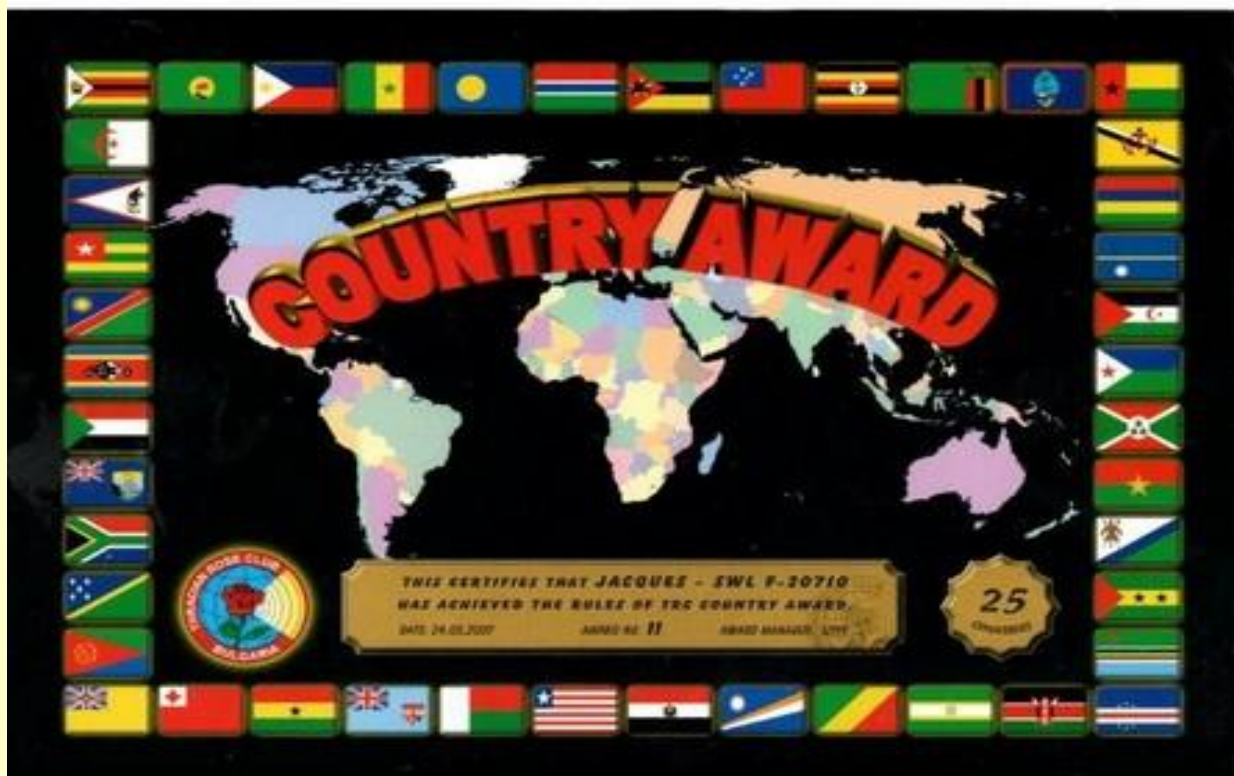
N'oubliez pas de postuler vers nos 10 diplômes ANRPFD. Délivré cette semaine par l'ANRPFD : 1

Les règlements et photos dans notre site ANRPFD

Nos Diplômes : http://www.radioamateurs.news.sciencesfrance.fr/?page_id=734



Diplôme collection F-20710 - Country Award - Bulgarie



Les Diplômes :

LITUANIE :

Lituanie Préfixes Award - avoir confirmation de l'écoute de

- 6 préfixes différents LY.
- 6 Préfixes 5 Attribution Bands - avoir confirmation de l'écoute de
- 6 préfixes LY différents sur 5 bandes amateur (30 QSL)

Pour ces 2 diplômes les demandes sont à adresser à : R.Vaicius P.O. Box 1029 - 2001 Vilnius - Lituanie. **Frais pour chaque diplôme 7 IRC**

Radio-Broadcast :

INDIA

- All India Radio - 9260 KHz - 11710 KHz - 13640 KHz - 20.45-21.30 Heure française .

INDONESIE :

- Voice AI Indonesia - 9526 KHz - 21.00-22.00 heure française.

Adresses des stations ci-dessus :

- External Service Division - P.O. Box 500 - New Delhi.
- Voice Of Indonesia - P.O. Box 1157 - Jarkata 10110 - Indonesia

Diplôme Broadcast:

Angleterre :

Short Wave Broadcast DX :

Avoir confirmation des pays demandés. Délivré en 4 classes :

- Classe 1 - 35 pays.
- Classe 2 - 20 pays.
- Classe 3 - 25 pays.
- Classe 4 - 17 pays.

Demande à adresser à : Dick King - 10 Ave. Bucks - Watford - Herfordshire Wd 19 4AS - Angleterre . **Frais 7 IRC.**

Bureau et Service QSL (Om- SWL)

QSL reçues 34 QSL envoyées 32



F-20711 Directrice du Service QSL



SERVICE QSL ANRPFD
(Po Box) BP 80002
42009 SAINT ETIENNE cedex 2 FRANCE

Notre bureau QSL tient à votre disposition des QSL reçues de tous pays vous étant destinés. Vous pouvez trouver la liste de celles-ci avec leur nombre sur notre site :

http://www.radioamateurs.news.sciencesfrance.fr/?page_id=16880

Dès réception des ETSA nous vous adresserons celles-ci immédiatement.

Liste des QSL SWL en attente au bureau QSL:

http://www.radioamateurs.news.sciencesfrance.fr/?page_id=27991

Faire parvenir des enveloppe ETSA au Service QSL. Merci! Pour les frais de courrier!

Le Travail colossal du Bureau QSL par nos 2 bénévoles:

Après avoir récupéré à notre boîte postale les colis de QSL commence le tri:

- Tri par préfixes.
- Tri par suffixes.
- Tri par indicatif.
- Classement dans les casiers en attente.
- Envoi postal vers les Om et SWL.

Après réception des QSL venant des OM

- Même actions que ci-dessus et envois aux divers Bureaux QSL Internationaux

Carte d'Ecouteurs- SWL N° d'identification

Suite à des informations malveillantes nous tenons à préciser que les n° SWL ainsi que la Carte SWL que nous décernons sont **GRATUITES**.

Malgré tout nous serions heureux, si vous le désirez, de vous accueillir parmi nous, en tant qu'adhérent de l'ANRPFD pour bénéficier de tous les services de l'Association (Service QSL.....)

Autre mise au point:

Certaines rumeurs (toujours du même endroit) qui circulent disent que nous faisons payer les QSL sont fausses? car nous avons fait parvenir aux OM, Radioclubs, Ecouteurs-SWL et Auditeurs de Radiodiffusion, CB 460 envois QSL à titre gracieux! Nous avons en archive les mails de confirmation des nombreux Om (de tous horizons) qui nous ont remerciés de la rapidité de la distribution après TRI. De nombreux Om nous ont défrayés de ce premier envoi (60%)! Nous les remercions de leur état d'Esprit Om.

QSL collection F-20710: Radio Espagne



NOMENCLATURE ECOUTEURS ET AUDITEURS DE RADIODIFFUSION

Rappel: Nous avons lancé depuis un certain temps auprès des SWL de la Création d'une Nomenclature SWL et Auditeurs de Radiodiffusion. Si vous voulez que celle-ci puisse être complétée faites nous parvenir les renseignements suivant

- Indicatif F-**** ou autres
- Nom
- Prénom
- Adresse
- Ville
- Code Postal
- Adresse Mail

Adresse <http://www.sciencesfrance.fr/Nouscontacter.php>

Cette nomenclature sera déclarée à la CNIL conformément à la loi, vous aurez la possibilité de correction de vos coordonnées.

Site Ecouteurs - SWL et Ecouteurs de Radiodiffusion:

http://promotion.hamradio.free.fr/swl/index_swl.html



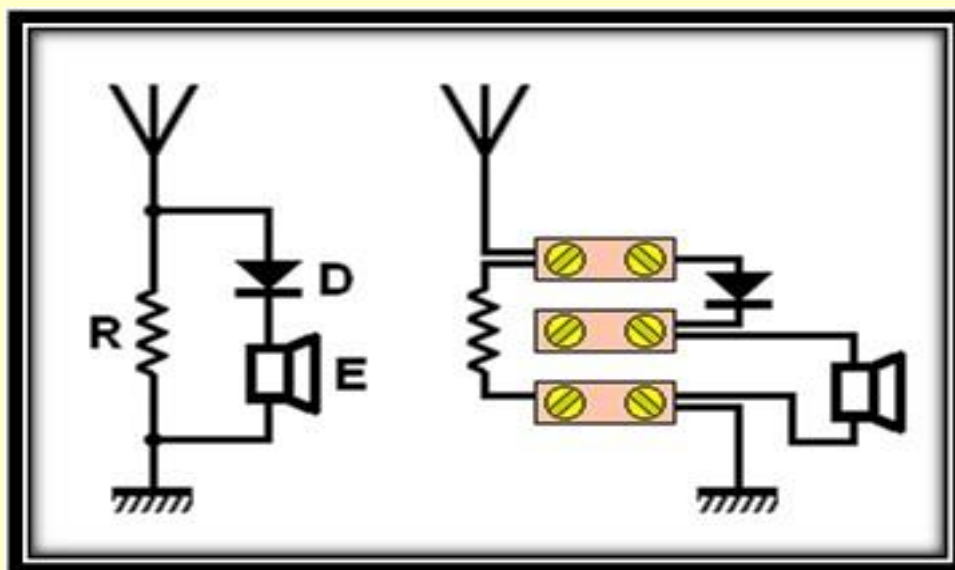
Histoire de l'électricité et de la radio (suite) extrait d'encyclopédie.

- 1903 : la station Ouessant TSF créé par Camille Tissot effectue des liaisons radiotélégraphiques avec la marine nationale de Brest.
 - 1904 : la station Ouessant TSF FFU effectue des liaisons sur 500KHz avec 80 paquebots.
 - 1906 : conférence de Berlin pour la radiotélégraphie morse des 600 mètres.
 - 1912 : obligation d'une station radiotélégraphique présente sur tous les paquebots.
 - 1913 : arrivée d'amplificateurs micro téléphoniques dont Graham Bell posa le principe.
 - 1914 : 50 navires de pêche français sont pourvus en radiotélégraphie morse avec un émetteur à onde amortie et un poste à galène.
 - 1915 : l'amplificateur micro téléphonique est remplacé par l'amplificateur à lampe.
 - 1920 : arrivée dans les stations d'émetteurs et récepteurs à tubes électroniques sur 500 KHz.
- A suivre semaine 38

Détecteur d'Ondes Radio par F5ZV

<http://f5zv.pagesperso-orange.fr/RADIO/RM/RM04/RM04k02.html>

Les ondes radio captées par l'antenne sont transformées en courant électrique alternatif qui rejoint la prise de terre en traversant la résistance R. Ce courant fait apparaître une tension qui est transformée en courant continu par la diode. Comme les ondes radio sont modulées (par la parole, la musique), le courant continu est lui aussi modulé. En traversant l'écouteur il fait vibrer la membrane et la modulation des ondes captées par l'antenne se transforme en sons. C'est le soir que l'écoute est la plus favorable, lorsque la couche D disparaît et laisse passer les émissions sur grandes ondes et petites ondes (inférieures à 2 MHz). Avec 10 m de fil on peut entendre quelques stations de radiodiffusion en modulation d'amplitude. Comme il n'y a pas de circuit sélectif, toutes les modulations sont reçues simultanément.



VOUS AVEZ BESOIN DE L'ANRPFD, NOUS AVONS BESOIN DE VOUS!



<http://www.sciencesfrance.fr/Adhesion.php>

Aucune augmentation de nos adhésions pour 2014

Radioamateurs Ecouteurs-SWL et Auditeurs de Radiodiffusion, rejoignez-nous!

Nous sommes une Association Nationale très Radio-Active

Nous remercions les nombreux Om, YL, XYL, Ecouteurs et Auditeurs d'avoir rejoints l'Association

Radioamateurs Écouteurs – SWL et Auditeurs de Radiodiffusion, rejoignez-nous!

Nous sommes une Association Nationale RadioActive!

Si vous voulez nous contacter n'hésiter pas prenez contact sur le site

<http://www.sciencesfrance.fr/Nouscontacter.php>

Une nouvelle rubrique de terminée. nous attendons vos suggestions avec plaisir, vos résultats d'écoutes et vos informations.

A l'avance merci. Bonne semaine à toutes et à tous et à la semaine prochaine.

88 de Cindy F-20711 et 73 de Jacques F-20710.

PS : Pour recevoir directement votre Chronique au format pdf :

Inscrivez-vous sur le groupe Yahoo: radioamateurs-anrpf-d-subscribe@yahoogroupes.fr

